

TOR- ANTRIEBE

SOMMER



// Drehtorantrieb twist M/ML und das passende Zubehör

Drehtorantrieb-Set twist M 1-flügelig



elektromechanisch, universell einsetzbar für Links- oder Rechtsanschlag

Vorteile durch SOMloq2: Autorepeat-Funktion, Hop-Funktion, Rückmeldung des Empfängers ob der Funkbefehl verarbeitet wurde

bestehend aus: 1 Drehtorantrieb twist M, Steuerung DST-A 24 im Gehäuse (IP 65), Pfosten- und Flügeltorbeschlagn, Funkempfänger FM 868,95 MHz (SOMloq2), steckbar, 4-Befehl Handsender Pearl Vibe

Torflügelbreite / -gewicht: bis 2,5 m / bis 300 kg
 Spannung: AC 230 V, 50/60 Hz
 Motor: DC 24 V
 Öffnungszeit / -winkel: ca. 13 – 26 s / max. 120°
 Schutzart: Antrieb: IP 44
 Steuerung: IP 65

Art.-Nr. 10611046



Drehtorantrieb-Set twist M 2-flügelig



elektromechanisch, universell einsetzbar für Links- oder Rechtsanschlag

bestehend aus: 2 Drehtorantriebe twist M, Steuerung DST-A 24 im Gehäuse (IP 65), Pfosten- und Flügeltorbeschlagn, Funkempfänger FM 868,95 MHz (SOMloq2), steckbar, 4-Befehl Handsender Pearl Vibe

Torflügelbreite / gewicht: bis 2,5 m / bis 300 kg
 Spannung: AC 230 V, 50/60 Hz
 Motor: DC 24 V
 Öffnungszeit / winkel: ca. 13 – 26 s / max. 120°
 Schutzart: Antrieb: IP 44
 Steuerung: IP 65

Art.-Nr. 10611053



Drehtorantrieb-Set twist ML 1-flügelig



elektromechanisch, **mit längerem Bewegungshub**, universell einsetzbar für Links- oder Rechtsanschlag

Vorteile durch SOMloq2: Autorepeat-Funktion, Hop-Funktion, Rückmeldung des Empfängers ob der Funkbefehl verarbeitet wurde

bestehend aus: 1 Drehtorantrieb twist ML, Steuerung DST-A 24 im Gehäuse (IP 65), Pfosten- und Flügeltorbeschlagn, Funkempfänger FM 868,95 MHz (SOMloq2), steckbar, 4-Befehl Handsender Pearl Vibe

Torflügelbreite / gewicht: bis 2,5 m / bis 300 kg
 Spannung: AC 230 V, 50/60 Hz
 Motor: DC 24 V
 Öffnungszeit / winkel: ca. 13 – 40 s / max. 130°
 Schutzart: Antrieb: IP 44
 Steuerung: IP 65

Art.-Nr. 10611055



Drehtorantrieb-Set twist ML 2-flügelig



elektromechanisch, **mit längerem Bewegungshub**, universell einsetzbar für Links- oder Rechtsanschlag

bestehend aus: 2 Drehtorantriebe twist ML, Steuerung DST-A 24 im Gehäuse (IP 65), Pfosten- und Flügeltorbeschlagn, Funkempfänger FM 868,95 MHz (SOMloq2), steckbar, 4-Befehl Handsender Pearl Vibe

Torflügelbreite / gewicht: bis 2,5 m / bis 300 kg
 Spannung: AC 230 V, 50/60 Hz
 Motor: DC 24 V
 Öffnungszeit / winkel: ca. 13 – 40 s / max. 130°
 Schutzart: Antrieb: IP 44
 Steuerung: IP 65

Art.-Nr. 10611057



Verbindungskabelsatz für twist M/ML

zum Anschluss eines 2. Antriebs ans Steuerungsgehäuse, inkl. 7 m Kabel und Abzweigdose (IP 54) und Verschraubungen

Art.-Nr. 10611042

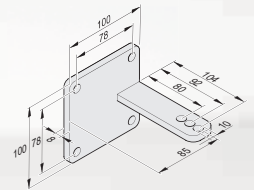
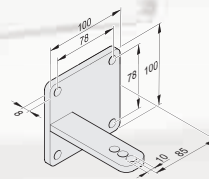
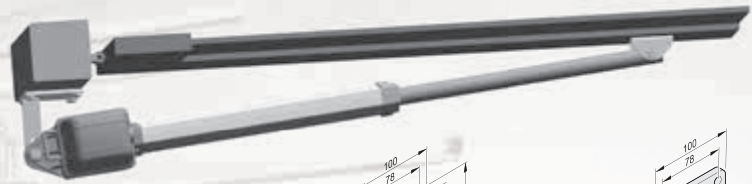


Torpfostenbeschlag 85/104

für twist M/ML, links/rechts verwendbar

Oberfläche: verzinkt

Art.-Nr. 10610689



Torpfostenbeschlag 60/210

für Drehtorantrieb twist M/ML sowie für twist 350, variable Einstellung

Oberfläche: verzinkt

Ausführung	Art.-Nr.
DIN links	10610686
DIN rechts	10610688



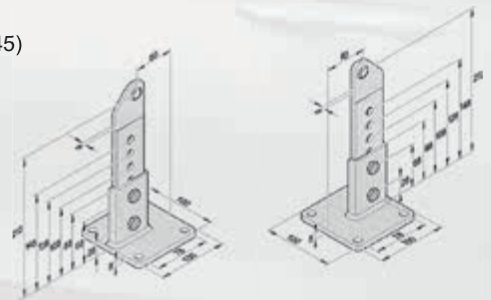
Torpfostenbeschlag mit Kugelgelenk 60/210

für Drehtorantriebe twist M/ML, variable Einstellung, für steigende Tore bis max. 10% Torsteigung, 120 kg Torflügelgewicht und 2,5 m Torflügelbreite

Achtung: Bitte gültige Normen (z. B. EN 12453, EN 12604, EN 12605, EN 13241-1, EN 12445) sowie die Einbaumaße beachten

Oberfläche: verzinkt

Ausführung	Art.-Nr.
DIN links	10610685
DIN rechts	10610687



Konsole verzinkt für Pfostenbeschlag 60/210

passend für: Torpfostenbeschlag Art.-Nr. 10610685; 10610686; 10610687; 10610688

Oberfläche: verzinkt, geschweißt

Art.-Nr. 10610690



// Drehtorantrieb twist 350 / XL und das passende Zubehör

Drehtorantrieb-Set twist 350 1-flügelig

universell für Links- oder Rechtsanschlag verwendbar



bestehend aus: 1 Drehtorantrieb, Steuerung, Funkempfänger FM 868,95 MHz, Pfosten- und Flügeltorbeschlag, 4-Befehl Handsender Pearl Vibe

Torflügelbreite: bis 4 m
Torflügelgewicht: bis 700 kg
Frequenz: 868,95 MHz
Codierung: SOMloq2
Spannung: AC 230 V, 50/60 Hz
Motor: DC 24 V
Öffnungszeit: ca. 12 – 34 s
Öffnungswinkel: max. 121°
Schutzart: Antrieb: IP 44
Steuerung: IP 65

Art.-Nr. 10611011



Drehtorantrieb-Set twist 350 2-flügelig

universell für Links- oder Rechtsanschlag verwendbar



bestehend aus: 2 Drehtorantriebe, Steuerung, Funkempfänger FM 868,95 MHz, Pfosten- und Flügeltorbeschläge, 4-Befehl Handsender Pearl Vibe

Torflügelbreite: bis 4 m
Torflügelgewicht: bis 700 kg
Frequenz: 868,95 MHz
Codierung: SOMloq2
Spannung: AC 230 V, 50/60 Hz
Motor: DC 24 V
Öffnungszeit: ca. 12 – 34 s
Öffnungswinkel: max. 121°
Schutzart: Antrieb: IP 44
Steuerung: IP 65

Art.-Nr. 10611013



Drehtorantriebmotor twist XL

universell einsetzbar für Links- oder Rechtsanschlag

bestehend aus: 1x Drehtorantrieb, Befestigungsmaterial

Torflügelbreite: bis 7 m
Torflügelgewicht: bis 1100 kg
Spannung: AC 230 V, 50/60 Hz
Motor: DC 24 V
Öffnungszeit: ca. 10 – 40 s
Öffnungswinkel: max. 110°
Schutzart: IP 44



Art.-Nr. 10611050

Steuerung twist XL

für die Antriebe twist XL, twist 350 oder twist 200 E/EL

bestehend aus: Steuerung, Funkempfänger FM 868,95 MHz,
4-Befehl Handsender Pearl Vibe

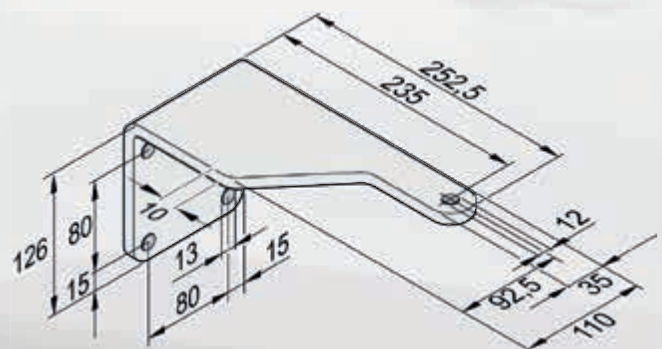
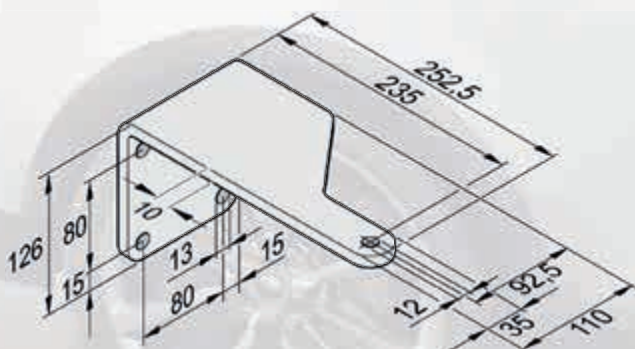
Frequenz: 868,95
Codierung: SOMloq2
Spannung: AC 230 V, 50/60 Hz
Motor: DC 24 V
Schutzart: IP 65
Abmessungen (HxBxT): 250 x 175 x 75 mm

Art.-Nr. 10611051



Set Steigung twist XL, für Steigungen bis 10%

für Steigungen bis 10 %, **bestehend aus:** Torpfostenbeschlag 92/235, Torpfostenanbindung (7634V000)



Ausführung	Art.-Nr.
DIN links	11610081
DIN rechts	11610082

// Drehtorantrieb twist AM

Drehtorantrieb-Set twist AM 1-flügelig



1- und 2-flügeliger Betrieb möglich, Steuerung und Trafo im Antrieb (Master) integriert, zertifizierte Begrenzung der Schließkräfte nach EN 12445 durch elektronische Motorüberwachung, Schließfolgeregung (Stand-/Gehflügel) elektronisch überwacht, automatische Schließfunktion (voll-/halbautomatisch, Verkürzung nach Durchfahrt), Einlernen der Endlagen und Betriebskräfte durch wenige Referenzfahrten, hochwertiger DC-Getriebemotor mit Hall-Sensor, bidirektionales Funksystem SOMloq2, energiesparend (Standby < 0,5 W), mechanische Notentriegelung, abschließbar, die Notentriegelung kann auch unter voller Last (z. B. bei Druck) mit relativ geringem Kraftaufwand gelöst werden, für Tore mit großen Pfosten (bis ca. 60 x 60 cm), witterungsbeständiges Gerätegehäuse, Sicherheitsanschlüsse für z. B. Sicherheitskontaktleiste, Lichtschanke, elektrische Torflügelverriegelung, Warnleuchte 24 V, Anschlussmöglichkeit für Akkupack zum Notbetrieb bei Stromausfall

bestehend aus: 1 Drehtorantrieb twist AM (Master), Beschlag- und Verbindungsteile für 1-flügelige Toranlage, Handsender Pearl Vibe, Lichtschanke (2-Draht-Variante), Warnlicht 24 V

Torflügelbreite:	bis 2,5 m
Torflügelgewicht:	bis 250 kg
Codierung:	128-bit-AES-Verschlüsselung SOMloq2
Spannung:	AC 230 V, 50/60 Hz
Drehmoment:	max. 120 Nm
Winkelgeschwindigkeit:	ca. 11°/s
Öffnungszeit:	ca. 15 – 30 s
Öffnungswinkel:	max. 130°
Schutzart:	IP 44
Temperaturbereich:	-25 – +65 °C

Art.-Nr. 10611000



Drehtorantrieb-Set twist AM 2-flügelig



1- und 2-flügeliger Betrieb möglich, Steuerung und Trafo im Antrieb (Master) integriert, zertifizierte Begrenzung der Schließkräfte nach EN 12445 durch elektronische Motorüberwachung, Schließfolgeregung (Stand-/Gehflügel) elektronisch überwacht, automatische Schließfunktion (voll-/halbautomatisch, Verkürzung nach Durchfahrt), Einlernen der Endlagen und Betriebskräfte durch wenige Referenzfahrten, hochwertiger DC-Getriebemotor mit Hall-Sensor, bidirektionales Funksystem SOMloq2, energiesparend (Standby < 0,5 W), mechanische Notentriegelung, abschließbar, die Notentriegelung kann auch unter voller Last (z. B. bei Druck) mit relativ geringem Kraftaufwand gelöst werden, für Tore mit großen Pfosten (bis ca. 60 x 60 cm), witterungsbeständiges Gerätegehäuse, Sicherheitsanschlüsse für z. B. Sicherheitskontaktleiste, Lichtschanke, elektrische Torflügelverriegelung, Warnleuchte 24 V, Anschlussmöglichkeit für Akkupack zum Notbetrieb bei Stromausfall

bestehend aus: 1 Drehtorantrieb twist AM (Master), 1 Drehtorantrieb twist AM (Slave), Beschlag- und Verbindungsteile für 2-flügelige Toranlage, Handsender Pearl Vibe, Lichtschanke (2-Draht-Variante), Warnlicht 24 V, Verbindungskabelsatz 12 m (Master > Slave)

Torflügelbreite:	bis 2,5 m
Torflügelgewicht:	bis 250 kg
Codierung:	128-bit-AES-Verschlüsselung SOMloq2
Spannung:	AC 230 V, 50/60 Hz
Drehmoment:	max. 120 Nm
Winkelgeschwindigkeit:	ca. 11°/s
Öffnungszeit:	ca. 15 – 30 s
Öffnungswinkel:	max. 130°
Schutzart:	IP 44
Temperaturbereich:	-25 – +65 °C

Art.-Nr. 10611002



// Drehtorantrieb twist UG

Drehtorantrieb-Set twist UG 1-flügelig



1- und 2-flügeliger Betrieb möglich, ideal für Drehtore, bei denen der Antrieb nicht sichtbar sein soll (Unterflur), zertifizierte Begrenzung der Schließkräfte nach EN 12445 durch elektronische Motorüberwachung, Schließfolgeregung (Stand-/Gehflügel) elektronisch überwacht, automatische Schließfunktion (voll-/halbautomatisch, Verkürzung nach Durchfahrt), Einlernen der Endlagen und Betriebskräfte durch wenige Referenzfahrten, hochwertige DC-Getriebemotoren im Aluguss Gehäuse mit Hall-Sensor, bidirektionales Funksystem SOMloq2, energiesparend (Standby < 0,5 W), mechanische Notentriegelung, abschließbar, in jeder Position Entriegelbar, witterungsbeständiges Gehäuse aus Edelstahl, Sicherheitsanschlüsse für z. B. Sicherheitskontaktleiste, Lichtschranke, elektrische Torflügelverriegelung, Warnlicht 24 V, Anschlussmöglichkeit für Akkupack zum Notbetrieb bei Stromausfall

bestehend aus: 1 Drehtorantrieb twist UG DIN links bzw. DIN rechts, Steuerung, Handsender Pearl Vibe

^(A) ab 3 m Flügellänge und 300 kg Torgewicht ist die Verwendung von aktiven Sicherheitskontaktleisten erforderlich

Torflügelbreite: bis 3,5 m^(A)
Torflügelgewicht: bis 350 kg^(A)
Codierung: 128-bit-AES-Verschlüsselung SOMloq2
Spannung: AC 230 V, 50/60 Hz
Drehmoment: max. 320 Nm
Öffnungswinkel: max. 105°
Schutzart: Antrieb: IP 67
Steuerung: IP 65
Temperaturbereich: -25 – +65 °C



Ausführung	Art.-Nr.
DIN links	10611004
DIN rechts	10611006

Drehtorantrieb-Set twist UG 2-flügelig



1- und 2-flügeliger Betrieb möglich, ideal für Drehtore, bei denen der Antrieb nicht sichtbar sein soll (Unterflur), zertifizierte Begrenzung der Schließkräfte nach EN 12445 durch elektronische Motorüberwachung, Schließfolgeregung (Stand-/Gehflügel) elektronisch überwacht, automatische Schließfunktion (voll-/halbautomatisch, Verkürzung nach Durchfahrt), Einlernen der Endlagen und Betriebskräfte durch wenige Referenzfahrten, hochwertige DC-Getriebemotoren im Aluguss Gehäuse mit Hall-Sensor, bidirektionales Funksystem SOMloq2, energiesparend (Standby < 0,5 W), mechanische Notentriegelung, abschließbar, in jeder Position Entriegelbar, witterungsbeständiges Gehäuse aus Edelstahl, Sicherheitsanschlüsse für z. B. Sicherheitskontaktleiste, Lichtschranke, elektrische Torflügelverriegelung, Warnlicht 24 V, Anschlussmöglichkeit für Akkupack zum Notbetrieb bei Stromausfall

bestehend aus: 1 Drehtorantrieb twist UG DIN links, 1 Drehtorantrieb twist UG DIN rechts, Steuerung, Handsender Pearl Vibe, Verbindungskabelsatz

^(A) ab 3 m Flügellänge und 300 kg Torgewicht ist die Verwendung von aktiven Sicherheitskontaktleisten erforderlich

Torflügelbreite: bis 3,5 m^(A)
Torflügelgewicht: bis 350 kg^(A)
Codierung: 128-bit-AES-Verschlüsselung SOMloq2
Spannung: AC 230 V, 50/60 Hz
Drehmoment: max. 320 Nm
Öffnungswinkel: max. 105°
Schutzart: Antrieb: IP 67
Steuerung: IP 65
Temperaturbereich: -25 – +65 °C

Art.-Nr. 10611008



// Schiebetorantriebe und das passende Zubehör

Schiebetoranzug-Set STArter S2

bestehend aus: Schiebetoranzug, Motorsteuerung mit integriertem Funkempfänger (FM 868,95 MHz), Montagebodenplatte, 4-Befehl Handsender Pearl, 4 m Kunststoffzahnstange inkl. Befestigungsmaterial (erweiterbar auf max. 6 m), 3 W, IP 54

Torgewicht: bis 300 kg
 Laufgeschwindigkeit Tor auf: max. 190 mm/s
 Codierung: SOMloq2
 Spannung: AC 220 – 240 V



Art.-Nr. 10611033



Schiebetoranzug-Set RUNner

auch für Industrietoranlagen geeignet

bestehend aus: Schiebetoranzug, Motorsteuerung, mit Funkempfänger FM 868,95MHz, 4-Befehl Handsender Pearl Vibe, 4 m Zahnstange inkl. Befestigungsmaterial, IP 54, DC 24 V

Torgewicht: bis 600 kg
 Laufweg: bis 8 m
 Codierung: SOMloq2
 Spannung: AC 220 – 240 V



Art.-Nr. 10611065



Pfosten-Schiebetoranzug SP 900

Geschwindigkeit und weitere Parameter können automatisch an die Torgröße und das Torgewicht angepasst werden, integriertes Elektroschloss sorgt für hohe Selbsthemmung

2 Pakete = mehr Flexibilität: Pfosten- und Antriebseinheit werden in zwei Paketen ausgeliefert, um ein einfaches Handling zu gewährleisten, Antriebe müssen vor der Beschichtung nicht erst auseinander gebaut werden

Torgewicht: bis 400 kg
 Laufweg: bis 8 m
 Laufgeschwindigkeit Tor auf max. 285 mm/s
 Frequenz: 868,95 MHz
 Codierung: SOMloq2
 Spannung: AC 220 – 240 V
 Motor: DC 24 V
 Schutzart: Antrieb: IP 44
 Steuerung: IP 54
 Temperaturbereich: -20 – +60 °C

Typ	Art.-Nr.
Antriebseinheit	10611031
Pfosteneinheit 1500 mm	10611035
Pfosteneinheit 2100 mm	10611036



Schiebetoranzug-Set RUNner+

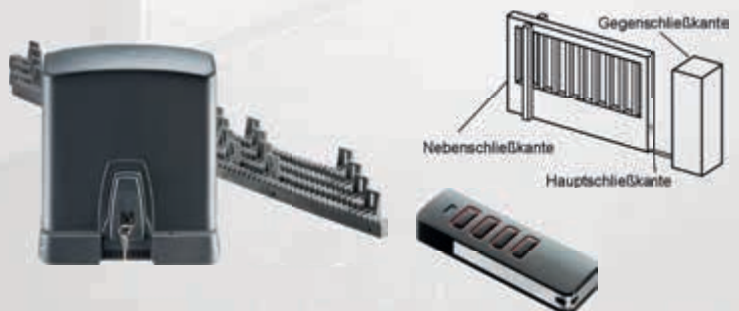
für Industrietoranlagen geeignet, hohe Sicherheit durch vollautomatische Krafteinlesung, automatische Erkennung von Sicherheitsleisten (8,2 kOhm oder OSE) und Lichtschranken (2- und 4-Draht), Anschluss für funkbasierte Sicherheitskontaktleiste bereits integriert, SOMloq2 Funk

bestehend aus: Motorsteuerung STB-1, integrierter Funkempfänger FM 868,95 MHz (SOMloq2), 4-Befehl Handsender Pearl Vibe, 4 m Stahlzahnstange verzinkt inkl. Befestigungsmaterial

Torgewicht: bis 800 kg
 Laufweg: bis 12 m
 Spannung: AC 220 – 240 V
 Motor: DC 24 V
 Schutzart: IP 54
 Temperaturbereich: -30 – +50 °C



Art.-Nr. 10611067



Sicherheitskontaktleiste elektrisch 8,2 kOhm

Kontaktprofil mit seitlichen Clips-Füßen, in jeder Länge selbst konfektionierbar

Hinweis: bei SP 900, Runner, Runner+ ohne externe Auswerteeinheit einsetzbar

Höhe: 65 mm

Art.-Nr. 10610663



Aluminium-Profil für Sicherheitskontaktleiste

passend für Sicherheitskontaktleiste Art.-Nr. 10610662

Länge: 1.000 mm

Art.-Nr. 10610665



Endkappe mit 2,5 m Anschlussleitung

passend für Sicherheitskontaktleiste Art.-Nr. 10610663

Höhe: 65 mm

Art.-Nr. 10610667



Endkappe mit 8,2 kOhm Abschlusswiderstand

passend für Sicherheitskontaktleiste Art.-Nr. 10610663

Höhe: 65 mm

Art.-Nr. 10610671



Gehäuse für Anschlusskabel mit PG-Verschraubung

mit PG-Verschraubung

Schutzart: IP 65

Abmessungen (HxBxT): 50 x 50 x 35 mm

Art.-Nr. 10610669



PfT Torantrieb-Set pro+ 800

- max. Laufgeschwindigkeit: 210 mm/s – 40 % schnellerer Lauf als bei herkömmlichen Garagentorantrieben
- automatischer Zulauf einstellbar
- Lüftungsfunktion



der enthaltende 3-Befehl Handsender ermöglicht eine Abfrage der Torposition

Set bestehend aus: 1x Torantrieb mit weißer Steuerungshaube sowie Laufwagenhaube, mit LED-Beleuchtung, 1x Laufschieneneinheit mit Bewegungshub 2750 mm in weiß, 1x Handsender 3-Befehl „Pearl Status“ in weiß (FM 868,95 MHz, Somloq2 Rollingcode), 1x Standard-Torbeschlag, 1x Torbeschlag Typ „H“ (z. B. für Sektionaltore Novoferm und Hörmann), Montage und Befestigungsmaterial

Codierung: 128-bit-AES-Verschlüsselung SOMloq2
Zug- und Druckkraft: max. 800 N
Laufgeschwindigkeit Tor auf: 210 mm/s
Laufgeschwindigkeit Tor zu: 210 mm/s
Frequenz: 868,95 MHz
Bewegungshub: 2.750 mm

Art.-Nr. 10610902



Notentriegelungsschloss Standardkey

für Garagentorantriebe, z. B. Sektionaltore, Seiten-sektionaltore oder Flügeltore, Bohrung-Ø 13 mm, einfache und exakte Montage (kein Stufenbohrer nötig), 2200 mm Flachschnur, Schutzkappe, sicherer Verdrehschutz: Fixierungsschrauben garantieren jederzeit eine zuverlässige Entriegelung, kleines Schloss in dezenter Optik

Länge: 50 mm
Länge : 50 mm
Ausführung : für Panelstärken bis max. 42 mm

Art.-Nr. 10610716



Beschlag für Flügeltor Set

nur bei SOMMER Garagentorantrieben mit separater Steuerung einsetzbar, Anschluss-Set zur Automatisierung von Flügeltoren mit Garagentorantrieben, 2 Schraubstangen, davon eine Schubstange mit gefederter Toranbindung, für Tore bis 2.800 mm Breite, inkl. zusätzlicher Deckenaufhängung und Steckeranbindung GTA

Art.-Nr. 10610701



Schlupftürsicherung

für SOMMER base+, pro+, tiga und tiga+ sprint evolution, duo vision, duo rapido und marathon SL, mit konfektioniertem Kabel zum Anschluss im Motorlaufwagen

Art.-Nr. 10610728



Sektionaltorbeschlag

nur für Garagentorantriebe, längenverstellbar ohne Bumerang, für Sektionaltore mit doppelter Laufschiene, schonende Kraftübertragung, z. B. bei großen Toren, Einsatzbereich: Sektionaltor Typ iso 20, Sektionaltor iso 45

Art.-Nr. 10611028



// Allgemeines Zubehör

PfT Handsender 4-Befehl Pearl

bidirektionales Funksystem



Frequenz: 868,95/868,8 MHz
 Codierung: 128-bit-AES-Verschlüsselung SOMloq2
 Reichweite: ca. 60 – 150 m (umgebungsabhängig)
 Batterie: 3 V, Typ CR 2032

Art.-Nr. 10610603



PfT Handsender 4-Befehl Pearl Vibe

fühlbare Rückmeldung von Funkbefehlen durch Vibration, bidirektionales Funksystem



Frequenz: 868,95/868,8 MHz
 Codierung: 128-bit-AES-Verschlüsselung SOMloq2
 Reichweite: ca. 60 – 150 m (umgebungsabhängig)
 Batterie: 3 V, Typ CR 2032

Art.-Nr. 10610604



PfT Handsender 3-Befehl Pearl Status

Abfrage von Torposition/Empfängerstatus, (nur bei base+, pro+, twist AM, twist UG sowie PfT Torantrieb pro+ 800), fühlbare Rückmeldung von Funkbefehlen durch Vibration, bidirektionales Funksystem



Frequenz: 868,95/868,8 MHz
 Codierung: 128-bit-AES-Verschlüsselung SOMloq2
 Reichweite: ca. 60 – 150 m (umgebungsabhängig)
 Batterie: 3 V, Typ CR 2032

Art.-Nr. 10610605



Einweg-Lichtschanke IP 55, 4-Draht

Platine ist um **180° drehbar**, zur Montage im Freien geeignet, mit Relaisausgang



Reichweite: 20 m
 Spannung: AC/DC 12 – 24 V
 Schutzart: IP 55
 Temperaturbereich: -10 – +60 °C
 Breite: 37 mm
 Tiefe: 35 mm
 Länge: 105 mm

Art.-Nr. 10610642



Einweg-Lichtschanke IP 44, 4-Draht

inkl. Montagewinkel, Aufputzmontage, zur Montage im freien geeignet, mit Relaisausgang

Reichweite: ca. 10 m
 Spannung: DC 15 – 35 V;
 AC 12 – 24 V
 Schutzart: IP 44



Art.-Nr. 10611080

Zweiweg-Reflektions-Lichtschanke IP 67

nur auf einer Seite Stromzuführung erforderlich, potentialfreier Wechselkontakt, inkl. 2 m Anschlusskabel, Montagewinkel und Reflektor

Reichweite: 12 m
 Spannung: 12 – 240 V DC
 24 – 240 V AC
 Schutzart: IP 67

Art.-Nr. 10610645



Funkwandtaster SOMtouch 2-Befehl AP



batteriebetrieben – dadurch ist kein zusätzlicher Installationsaufwand notwendig. Möglichkeit der Abfrage von Torposition/Empfängerstatus ohne Fahrbewegung durch kleine Taste (nur bei Torantrieben der Baureihen base+, pro+, twist AM, twist UG sowie PFT Torantrieb pro+ 800), Rückmeldung von Funkbefehlen durch LED

weitere Vorteile durch SOMloq2: Hop-Funktion

Frequenz: 868,95/868,8 MHz
Codierung: SOMloq2
Reichweite: ca. 50 m (umgebungsabhängig)
Batterie: 3 V, Typ CR 2032
Einsatzbereich: trockene, geschlossene Räume
Abmessungen (HxBxL): 15 x 85 x 80 mm



Farbe	Art.-Nr.
weiß	10610611
anthrazit	10610612

Fingerprint-System ENTRASys+



verschlüsselte und übertragungssichere Funkverbindung zwischen Fingerscanner und Funkempfänger, kein Kurzschließen oder Überbrücken wie bei drahtgebundenen Systemen möglich, flexible Einsatzmöglichkeiten, z. B. Torantrieb, Haustür, Beleuchtung und Alarmanlage ansteuerbar, ideal für den Einsatz mit E-Öffnern, Motor- und Automatikschlössern, Funkbefehle: 4

Lieferumfang: ENTRASys+ Kernmodul mit Scannereinheit, Blende aus gebürsteten Edelstahl

Frequenz: 868,95 MHz SOMloq2
Codierung: 868,8 MHz Somloq Rollingcode SOMloq2; Somloq Rollingscode
Reichweite: ca. 25 m (umgebungsabhängig)
Spannung: 12 V AC/12 – 24 V DC
Temperaturbereich: -25 – +65 °C
Speicher: 50 – 80 Fingerabdrücke, 9 Administratoren
Abmessungen (HxBxT): 87 x 47 x 26 mm

Art.-Nr. 10610632



Funkcode-Taster ENTRApin+

öffnet Garagen- und Hof Tore mit individuell programmierbarem Zahlencode, kein Stromanschluss und keine Verkabelung nötig, Tastenfeld alphanumerisch mit Beleuchtung, Statusanzeige LED grün/rot (für Senden und Störung), kein Kurzschließen oder Überbrücken wie bei drahtgebundenen System möglich, 1 Kanal (z. B. Tor oder Tür), geringer Stromverbrauch (batterieschonend), Gehäuse zum Aufschrauben

Frequenz: 868,95/868,8 MHz
Codierung: SOMloq2
individuell, min. 4, max 8 Ziffern
Reichweite: ca. 50 m (umgebungsabhängig)
Schutzart: IP 54
Batterie: 4x AAA (im Lieferumfang enthalten)
Gehäuse: witterungsgeschützt, trotz auch Schnee und Eis
Speicher: 1 Zugangscodes
Höhe: 149 mm
Breite: 69 mm
Tiefe: 45 mm
Gewicht: 247 g



Art.-Nr. 10610635



Schlüsseltaster mit Zylinder

SOMMER-Ausführung, Profilhalbzylinder ABUS, 1-Kontakt tastend, inkl. 3 Schlüssel

Schutzart: IP 54

Typ	Höhe	Breite	Tiefe	Art.-Nr.
Unterputz	190 mm	90 mm	55,5	10611060
Aufputz	73 mm	73 mm	45 mm	10611077



Funkempfänger SOMplug i. Steckdosengeh. (1-Kanal)

potentialfreier Relaisausgang über 1,5 m langes Kabel, zum Anschluss an den Tastereingang des Antriebes, hierdurch einfaches Umrüsten bei Fremdantrieb und bei Wechsel der Funkfrequenz, keine Installationsarbeiten an 230 V erforderlich, Möglichkeit einer Rückmeldung über Sender wenn der gesendete Befehl vom Empfänger verarbeitet wurde (nur mit Handsender Pearl Vibe, Pearl Status und Telecody+)

weitere Vorteile durch SOMloq2: Hop-Funktion

Betriebsweise: Tastbetrieb (Tip), Relais zieht solange an, wie das Funksignal ansteht, definiert EIN/AUS: Befehl für definiertes Einschalten und Befehl für definiertes Ausschalten

Bitte beachten Sie, dass nicht die Steckdosenkontakte, sondern die Tasterleitungen geschaltet werden.

Achtung: SOMplug ist nicht kompatibel zu Sendern mit Somloq Rollingcode (FM 868,8 MHz)

Frequenz: 868,95 MHz
 Codierung: SOMloq2
 Spannung: 10 – 240 V, 50/60 Hz
 Ausgangssteckdose: Schuko, 16 A, AC 230 V, 50 Hz
 Speicher: 112 Funkcodes einlernbar
 Antenne: integriert
 Einsatzbereich: trockene, allseitig umschlossene Räume
 Abmessungen (HxBxT): 138 x 40 x 54 mm



Art.-Nr. 10611086



Elektroschloss 24 V

zusätzlicher Schutz gegen Vandalismus, mit Gegen- und Bodenschließblech für Verriegelung zur Seite oder zum Boden, **ohne Profilzylinder** (geeignet für twist 200 E/EL, 350, XL, AM, UG)

Spannung: DC 24 V

Art.-Nr. 10611078



ismartgate LITE-Set für Hoftorantrieb

Smart-Home-Lösung für die Steuerung von einem Antrieb, unterstützt einen Funksensor zur Abfrage des Torzustandes, Möglichkeit zum Steuern von Antrieben über Smartphone, Tablet oder PC, die HomeKit Technologie erlaubt die Benutzung der Apple Home App, unterstützt die Sprachsteuerung über Siri und Google Assistant, die Sprachsteuerung über Amazon Alexa wird durch IFTTT ermöglicht, Benutzerverwaltung und Zutrittskontrolle, Echtzeit-Benachrichtigungen über Fahrbewegungen am Tor per App oder E-Mail, integriertes WLAN-Modul, drahtgebundene Verbindung zwischen Antrieb und ismartgate LITE

bestehend aus: ismartgate LITE inkl. Funk-Magnetsensor (IP65), Steckernetzteil, Batterien und Montagematerial

Art.-Nr. 10610719



ismartgate LITE-Set für Garagentorantrieb

Smart-Home-Lösung für die Steuerung von einem Antrieb, unterstützt einen Funksensor zur Abfrage des Torzustandes, Möglichkeit zum Steuern von Antrieben über Smartphone, Tablet oder PC, die HomeKit Technologie erlaubt die Benutzung der Apple Home App, unterstützt die Sprachsteuerung über Siri und Google Assistant, die Sprachsteuerung über Amazon Alexa wird durch IFTTT ermöglicht, Benutzerverwaltung und Zutrittskontrolle, Echtzeit-Benachrichtigungen über Fahrbewegungen am Tor per App oder E-Mail, integriertes WLAN-Modul, drahtgebundene Verbindung zwischen Antrieb und ismartgate LITE

bestehend aus: smartgate LITE inkl. Funk-Neigungssensor (IP 65), Steckernetzteil, Batterien und Montagematerial

Art.-Nr. 10610718



LED-Warnlicht Slim

nicht selbstblinkend, LED-Platine mit gelben LEDs, 3 W

Spannung: DC 12 – 36 V/ac24 V
Schutzart: IP 44

Art.-Nr. 10610654



LED-Warnlicht

nicht selbstblinkend, Fassung BA15s, 3 W, mit LED-Leuchtmittel (geeignet für alle Antriebe mit 24 V Motor)

Spannung: DC 24–34 V, AC 24 V
Schutzart: IP 44

Art.-Nr. 10610647



Gute Gründe den iShop zu nutzen

- 24/7 mit über 140.000 Artikel online geöffnet
- Bequem und einfach von überall bestellen
- Alle Belege auf einen Blick (Rechnungen, Lieferscheine, uvm.)
- Bessere Planung durch aktuellen Bestellstatus
- Optimiert für die mobile Anwendung
- Sparen mit individuellen Preisen
- Alle Produktdaten auf einen Klick
- Stahlanarbeitung einfach online bestellen
- Kostenersparnis durch moderne Schnittstellen zu ihrer Software
- Komfortable Bedienung und intelligente Suchfunktion

Online bestellen lohnt sich!

■ Handelshof Bautzen

Hauptsitz mit WaschSalon
02625 Bautzen
Niederkainaer Straße 20
Telefon +49 (3591) 21848 0

Filiale
01109 Dresden-Klotzsche
Grenzstraße 15
Telefon +49 (351) 889 298 0

Filiale
02826 Görlitz
Rauschwalder Straße 46
Telefon +49 (3581) 4774 0

Filiale
01917 Kamenz
An den Stadtwerken 5
Telefon +49 (3578) 3418 0

■ Handelshof Bitterfeld

Hauptsitz mit WaschSalon
06749 Bitterfeld-Wolfen
An den Rohrwerken 8
Telefon +49 (3493) 6081 0

Filiale
06116 Halle
Delitzscher Straße 69 a
Telefon +49 (345) 57574 0

Filiale
04357 Leipzig
Wollkämmereistraße 5
Telefon +49 (341) 697 684 00

■ Handelshof Stendal

Hauptsitz
39576 Stendal
Heerener Straße
Telefon +49 (3931) 6963 0

Filiale NOWAWESER mit WaschSalon
14770 Brandenburg
Friedrich-Franz-Straße 3
Telefon +49 (3381) 79382 0

Filiale
39120 Magdeburg
Carnotstraße 28 / Am Flughafen
Telefon +49 (391) 636 062 0

Filiale METALLGENO mit WaschSalon
39606 Osterburg
Stendaler Chaussee 27
Telefon +49 (3937) 491 0

Filiale
16928 Pritzwalk
Heinrich-Gätke-Straße 2
Telefon +49 (3395) 7605 0

■ Handelshof Cottbus

Hauptsitz
03042 Cottbus
Drewitzer Straße 7
Telefon +49 (355) 756 266 700

Büro
03042 Cottbus
Gubener Straße 17
Telefon +49 (355) 756 266 700

Filiale mit WaschSalon
03238 Finsterwalde-Massen
Ludwig-Erhard-Straße 6
Telefon +49 (355) 756 266 700

WaschSalon Cottbus
Bad- und Fliesenausstellung
03042 Cottbus
Am Gleis 5
Telefon +49 (355) 756 266 251

■ P.H. Brauns

Hauptsitz
30453 Hannover
Mercedesstraße 6
Telefon +49 (511) 9596 0

Filiale
30165 Hannover
Grambartstraße 30
Telefon +49 (511) 9596 0

■ Handelshof Riesa

Hauptsitz mit WaschSalon
01587 Riesa
Glogauer Straße 1
Telefon +49 (3525) 7283 0

Filiale mit WaschSalon
01558 Großenhain
Eichenallee 11
Telefon +49 (3522) 5108 0

Niederlassung MSH Glauchau mit WaschSalon
08371 Glauchau
Am Lungwitzbach 15
Telefon +49 (3763) 5008 0

Filiale
04720 Döbeln
Richard-Köberlin-Straße 14
Telefon +49 (3431) 7163 0

Filiale
01662 Meißen
Ferdinandstraße 2
Telefon +49 (3521) 71792 0

Filiale
01067 Dresden
Waltherstraße 16
Telefon +49 (351) 49282 0

Filiale
04758 Oschatz
Leipziger Straße 25
Telefon +49 (3435) 98733 30

■ RUDOLF SIEVERS

Hauptsitz
21218 Seevetal-Hittfeld
Bosteler Feld 2
Telefon +49 (4105) 622 0

Filiale mit WaschSalon
21502 Geesthacht
Wärderstraße 8
Telefon +49 (4152) 13962 0

Filiale mit WaschSalon
21423 Winsen (Luhe)
Lüneburger Straße 122
Telefon +49 (4171) 8815 0

Filiale mit WaschSalon
21614 Buxtehude
Alter Postweg 2
Telefon +49 (4161) 746 7466

WaschSalon Emmendorf
21218 Seevetal-Emmendorf
Helmsweg 6
Telefon +49 (4105) 622 4270

Niederlassung
19230 Hagenow
Steegener Chaussee 11 b
Telefon +49 (3883) 6112 0

Filiale
19061 Schwerin
Handelsstraße 6
Telefon +49 (385) 64109 0

Filiale mit WaschSalon
22523 Hamburg-Eidelstedt
Hörgensweg 5
Telefon +49 (40) 55997 0

Filiale
21509 Glinde
Robert-Bosch-Straße 2
Telefon +49 (40) 7887 6297 0

■ Handelshof Vorpommern

Hauptsitz
18507 Grimmen
Zum Rauhen Berg 27
Telefon +49 (38326) 602 0

Filiale mit WaschSalon
17489 Greifswald
An den Wurthen 34
Telefon +49 (3834) 5947 26

Filiale
17034 Neubrandenburg
Baumwallsweg 6 c
Telefon +49 (395) 425 652 0

Filiale
18437 Stralsund
Rostocker Chaussee 1
Telefon +49 (3831) 4436 90